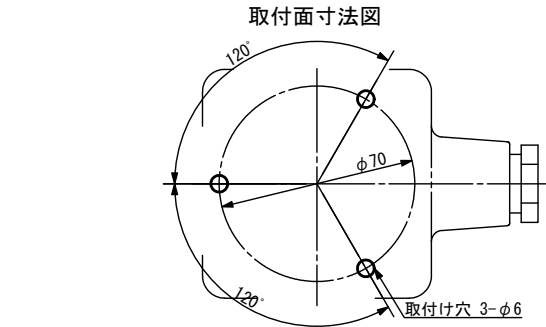
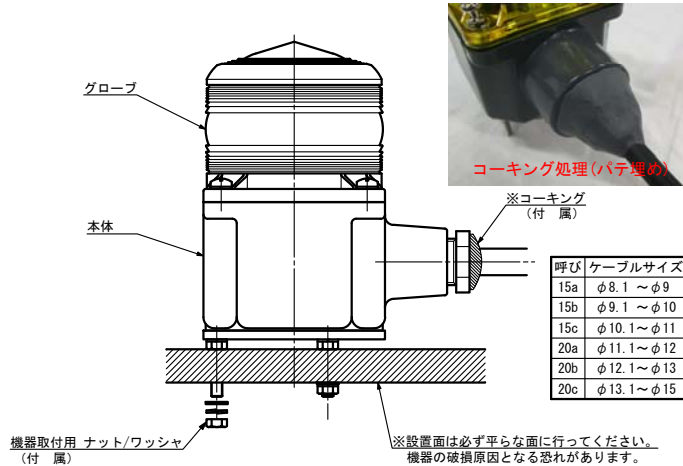


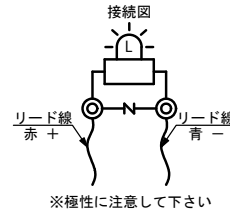
# LF6 LEDフラッシュビーコン

## 取付方法



取付台に本体底のボルトを通し、付属のワッシャー、ナットで締めつけ取り付けてください。

## 配線方法



レバーを倒すとリード線が接続されます。

極性に注意して配線を行ってください。赤(+)、青(-)コネクタに線を通し、レバーを倒すと接続できます。

## 閃光パターン

NO.	DIPスイッチ	発光パターン	周期
1	ON	閃光	120/分
2	ON	急速閃光	240/分
3	ON	5回急速閃光	60/分
4	ON	回転灯	130/分

初期設定はNo. 4回転灯仕様となります。

## 注意事項

- 点検等で内部に触れる可能性がある場合は電源を“切”にし、無電圧であることを確認してから点検作業を行ってください。
- グローブを固定する際は必ずパッキンが正しく装着されていることを確認下さい。
- グローブを締め付ける際は水平に且つ均等に締め付けを行って下さい。防水不良の原因となります。
- 配線後、ケーブルが抜けないようにケーブルグランドを締め付けてください。ケーブルグランド部分にコーキング処理を行って頂く事を推奨いたします。